

1. Egyenes vonalú mozgások

Feladat:

A Mikola-csőben lévő buborék mozgását tanulmányozva igazolja az egyenes vonalú egyenletes mozgásra vonatkozó összefüggést!

Szükséges eszközök:

Mikola-cső; dönthető állvány; befogó; stopperóra; mérőszalag.

A kísérlet leírása:

Rögzítse a Mikola-csövet a befogó segítségével az állványhoz, és állítsa pl. 20° -os dőlésszögre! Figyelje meg a buborék mozgását, amint az a csőben mozog! A stopperóra és a mérőszalag segítségével mérje meg, hogy mekkora utat tesz meg a buborék egy előre meghatározott időtartam (pl. 3 s) alatt! Ismétlje meg a mérést még kétszer, és minden alkalommal jegyezze fel az eredményt! Utána mérje meg azt, hogy mennyi idő alatt tesz meg a buborék egy előre meghatározott utat (pl. 40 cm-t)! Ezt a mérést is ismétlje meg még kétszer, eredményeit jegyezze fel! Utána növelje meg a Mikola-cső dőlésének szögét 45° -osra és az új elrendezésben ismét mérje meg háromszor, hogy adott idő alatt mennyit mozdul el a buborék, vagy azt, hogy adott távolságot mennyi idő alatt tesz meg!



2. Pontszerű és merev test egyensúlya, egyszerű gépek

Feladat:

Erőmérővel kiegyensúlyozott karos mérleg segítségével tanulmányozza a merev testre ható forgatónyomatékokat és az egyszerű emelők működési elvét!

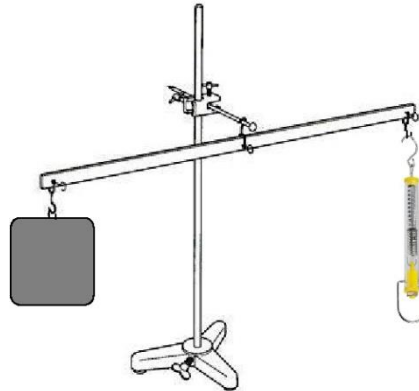
Szükséges eszközök:

Karos mérleg; erőmérő; súly; mérőszalag vagy vonalzó.

A kísérlet leírása:

Egy egyensúlyban lévő karos mérleg egyik oldalára akassza fel az ismert súlyú testet, és jegyezze fel a távolságot a rögzítési pont és a kar forgástengelye között! Rögzítse az erőmérőt a mérleg másik karján, a forgástengelytől ugyanekkora távolságra! Egyensúlyozza ki a mérleget függőleges irányú erővel, és a mért erőértéket jegyezze le! Változtassa meg az erőmérő rögzítési helyét (pl. a forgástengelytől fele- vagy harmadakkora távolságra, mint az első esetben), és ismét egyensúlyozza ki! A mért erőértéket és a forgástengelytől való távolságot ismét jegyezze fel!

Készítsen értelmező rajzot, amely az elvégzett mérés esetében a mért erőértékek arányait és irányait magyarázza!



3. Periodikus mozgások

Feladat:

Különböző tömegű súlyok felhasználásával vizsgálja meg egy rugóra rögzített, rezgőmozgást végző test periódusidejének függését a test tömegétől!

Szükséges eszközök:

Bunsen-állványra rögzített rugó; legalább öt, ismert tömegű súly vagy súlysorozat; stopperóra; milliméterpapír.

A kísérlet leírása:

Rögzítse az egyik súlyt az állványról lelógó rugóra, majd függőleges irányban kissé kitérítve óvatosan hozza rezgésbe! Ügyeljen arra, hogy a test a mozgás során ne ütközzön az asztalhoz, illetve hogy a rugó ne lazuljon el teljesen! A rezgőmozgást végző test egyik szélső helyzetét alapul véve határozza meg a mozgás tíz teljes periódusának idejét, és ennek segítségével határozza meg a periódusidőt! A mérés eredményét jegyezze le, majd ismétlje meg a kísérletet a többi súllyal is! A mérési eredményeket, valamint a kiszámított periódusidőket rögzítse táblázatban, majd ábrázolja a milliméterpapíron egy periódusidő-tömeg grafikonon! Tegyen kvalitatív megállapítást a rezgésidő tömegfüggésére!



4. Cartesius-búvár

Feladat:

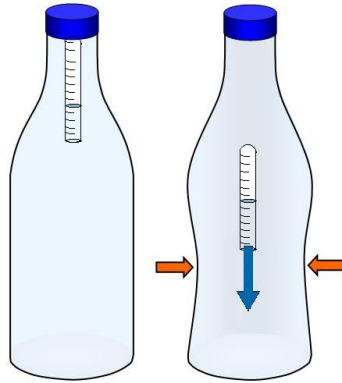
A rendelkezésre álló eszközök segítségével készítsen el egy Cartesius-búvárt! A búvár segítségével mutassa be az úszás, a lebegés és az elmerülés jelenségét a vízben! Magyarázza el az eszköz működését!

Szükséges eszközök:

Nagyméretű (1,5–2,5 literes) műanyag flakon kupakkal; üvegből készült szemcseppentő vagy kisebb kémcső, oldalán 0,5 cm-es skálaosztással.

A kísérlet leírása:

Ha a flakont oldalirányban összenyomja, a búvár lesüllyed a flakon aljára. Figyelje meg, hogy hogyan változik a vízszint a kémcsőben a flakon összenyomásakor! Jegyezze fel a kémcsőbe szorult levegőoszlop hosszát akkor, amikor a búvár a felszínen lebeg, illetve akkor, amikor a flakon aljára süllyed!



5. Egyszerű gépek – teheremelés csigákkal

Feladat:

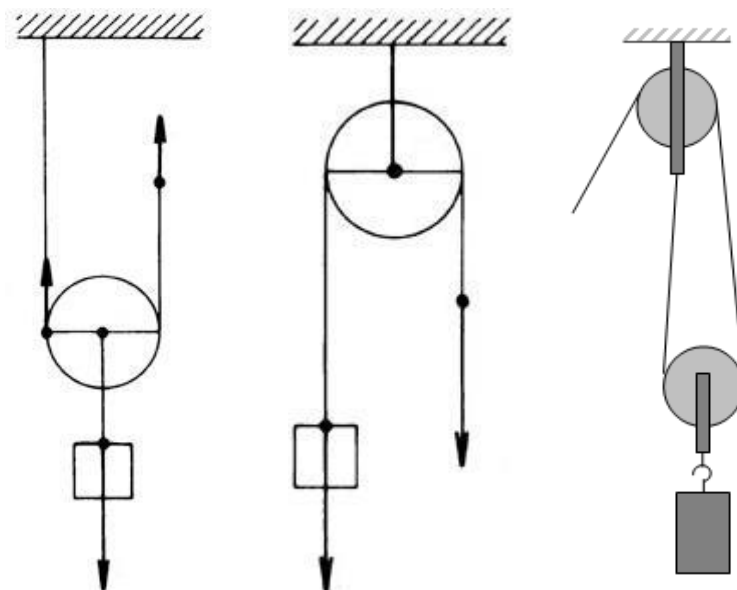
Állítson össze álló- és mozgócsigákból teheremelésre alkalmas rendszert az ábrának megfelelően! Rugós erőmérő segítségével állapítsa meg, hogy mekkora erőre van szükség az ismert tömegű test felemeléséhez a három esetben! Értelmezze a kapott eredményeket!

Szükséges eszközök:

Álló- és mozgócsigák; rugós erőmérő; ismert tömegű akasztható súly. A mérés más elrendezésben is megvalósítható, de tartalmazzon álló- és mozgócsigát is!

A kísérlet leírása:

Állítsa össze az elrendezéseket, és mérje meg a teher megtartásához szükséges erőket! Vesse össze mérési eredményeit a teher súlyával! Vázolja az egyes csigaelrendezéseket, és rajzolja be az erőket!



6. Arkhimédész törvényének igazolása arkhimédészi hengerpárral

Feladat:

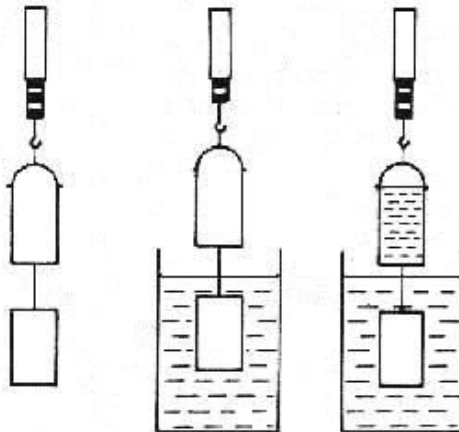
Az arkhimédészi hengerpár segítségével mérje meg a vízbe merülő testre ható felhajtóerő nagyságát!

Szükséges eszközök:

Arkhimédészi hengerpár (egy rugós erőmérőre akasztható üres henger, valamint egy abba szorosan illeszkedő, az üres henger aljára akasztható tömör henger); érzékeny rugós erőmérő; főzőpohár.

A kísérlet leírása:

Mérje meg az üres henger és az aljára akasztott tömör henger súlyát a levegőn rugós erőmérővel! Ismétlje meg a mérést úgy, hogy a tömör henger teljes egészében vízbe lóg! Ezek után töltsön vizet az üres hengerbe úgy, hogy az csordultig megteljen, s ismétlje meg a mérést így is! Írja fel mindhárom esetben a rugós erőmérő által mért értékeket!



7. A hőtágulás bemutatása – golyó és lyuk hőtágulása

Feladat:

A felfüggesztett fémgolyó éppen átfér a fémgűrűn (Gravesande-készülék). Melegítse Bunsen-égővel a fémgolyót, vizsgálja meg, hogy ekkor is átfér-e a gyűrűn! Mi történik akkor, ha a gyűrűt is melegíti? Vizsgálja meg a gyűrű és a golyó átmérőjének viszonyát lehülés közben!

Szükséges eszközök:

Gravesande-készülék, Bunsen-égő, hideg víz

A kísérlet leírása:

Győződjön meg arról, hogy a golyó szobahőmérsékleten átfér a gyűrűn! Melegítse fel a golyót, és vizsgálja meg, átfér-e a gyűrűn! Melegítse fel a gyűrűt, és így végezze el a vizsgálatot! Hűtse le a gyűrűt a lehető legalacsonyabb hőmérsékletre, majd tegye rá a golyót, s hagyja fokozatosan lehűlni!



8. A lecsapódás jelensége – a gázok nyomása

Feladat:

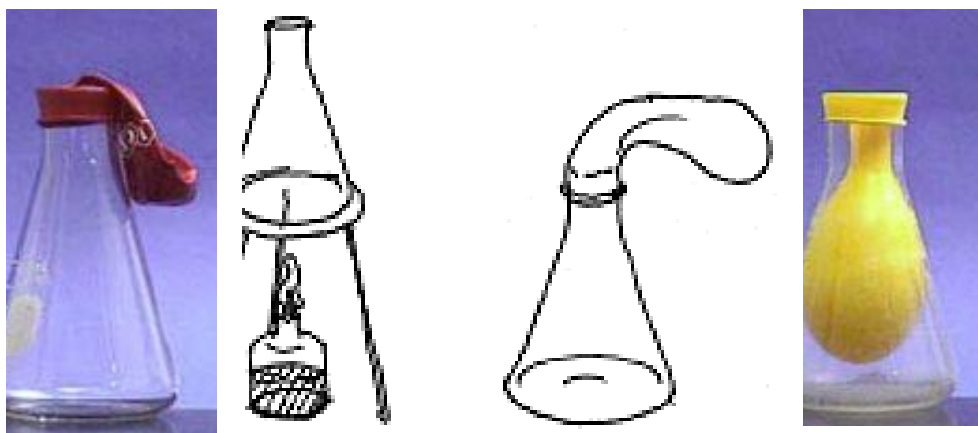
A lombikból kevés víz forralásával hajtsa ki a levegőt! A lombikot zárja le egy léggömbbel, majd a lombikban rekedt vizgőzt hűtéssel csapassa le! Így a lombikban leesik a nyomás, a léggömb a lombikba „beszívódik”.

Szükséges eszközök:

Hőálló lombik; léggömb; vízmelegítésre alkalmas eszköz (vas háromláb, azbesztlap, facsipesz stb.); hideg víz egy edényben, hűtés céljára; védőkesztyű.

A kísérlet leírása:

A lombik aljára tegyen egy kevés vizet, és forralja fel! Fél perc forrás után vegye le a lombikot a tűzről, és feszítsen a szájára egy léggömböt úgy, hogy a léggömb kilógjon a lombikból! A lombikot hagyja lehűlni (hideg vízzel hűtse le)! Figyelje meg, mi történik a léggömbbel! Magyarázza a kísérletben bemutatott jelenséget!



9. A Boyle–Mariotte-törvény szemléltetése

Feladat:

Elzárt gázt összenyomva tanulmányozza a gáz térfogata és nyomása közti összefüggést állandó hőmérsékleten!

Szükséges eszközök:

Tű nélküli orvosi műanyag fecskendő.

A kísérlet leírása:

A fecskendő dugattyúját húzza ki a legutolsó térfogatjelzésig, majd szorítsa ujját a fecskendő csőrére olyan erősen, hogy légmentesen elzárja azt! Nyomja erősen befelé a dugattyút anélkül, hogy a fecskendő csőrén kiengedné a levegőt! Mit tapasztal? Mekkora térfogatúra tudta összepréselni a levegőt?

A dugattyún a nyomást fenntartva hirtelen engedje el a fecskendő csőrért! Halk hangot hallhat a fecskendőből. Mi lehet a hanghatás oka? Húzza ki ismét a dugattyút a felső állásba, fogja be ismét a fecskendő csőrért, és nyomja be erősen a dugattyút! A fecskendő csőrért továbbra is befogva engedje el a dugattyút! Mi történik?

Végezze el a kísérletet úgy is, hogy az összenyomott fecskendő csőrért befogja, ezután kifelé húzza a dugattyút, majd ebből a helyzetből engedi el! Mi tapasztal?



10. Testek elektromos állapota

Feladat:

Különböző anyagok segítségével tanulmányozza a sztatikus elektromos töltés és a töltésmegosztás jelenségét!

Szükséges eszközök:

Két elektroszkóp; ebonit- vagy műanyag rúd; ezek dörzsölésére szőrme vagy műszálas textil; üvegrúd; ennek dörzsölésére bőr vagy száraz újságpapír.

A kísérlet leírása:

- Dörzsölje meg az ebonitrudat a szőrmével (vagy műszálas textillel), és közelítse az egyik elektroszkóphoz úgy, hogy ne érjen hozzá az elektroszkóp fegyverzetéhez! Mit tapasztal? Mi történik akkor, ha a töltött rudat eltávolítja az elektroszkóptól? Ismétlje meg a kísérletet papírral dörzsölt üvegrúddal! Mit tapasztal?
- Ismétlje meg a kísérletet úgy, hogy a megdörzsölt ebonitrudat érintse hozzá az egyik elektroszkóphoz! Mi történik az elektroszkóp lemezkéivel? Dörzsölje meg az üvegrudat a bőrrel (vagy újságpapírral), és érintse hozzá a másik elektroszkóphoz! Mi történik az elektroszkóp lemezkéivel? Érintse össze vagy kösse össze vezetővel a két elektroszkópot! Mi történik?



11. Soros és párhuzamos kapcsolás

Feladat:

Egy áramforrás és két zseblámpaizzó segítségével tanulmányozza a soros, illetve a párhuzamos kapcsolás feszültség- és teljesítményviszonyait!

Szükséges eszközök:

4,5 V-os zseblep (vagy helyettesítő áramforrás); két egyforma zsebizzó foglalatban; kapcsoló; vezetékek; feszültségmérő műszer, áramerősség-mérő műszer (digitális multiméter).

A kísérlet leírása:

Készítsen kapcsolási rajzot két olyan áramkőről, amelyben a két izzó sorosan, illetve párhuzamosan van kapcsolva!

A rendelkezésre álló eszközökkel állítsa össze mindkét áramkört! Mérje meg a fogyasztókra eső feszültségeket és a fogyasztókon átfolyó áram erősségét mindkét kapcsolás esetén! Figyelje meg az izzók fényerejét mindkét esetben!



12. Egyenes vezető mágneses terének vizsgálata

Feladat:

Egyenes vezetőben indítson áramot! Az árammal átjárt vezető egyenes szakaszának környezetében vizsgálja a vezető mágneses terének szerkezetét egy iránytű segítségével!

Szükséges eszközök:

Áramforrás; vezető; iránytű; állvány.

A kísérlet leírása:

Az ábrákon szereplő megoldások valamelyikét követve árammal átjárt egyenes vezetőt feszítünk ki egy iránytű környezetében. Először a vezető iránya észak-déli legyen, másodszor kelet-nyugati! Figyelje meg mindkét esetben az iránytű viselkedését! Végezze el a kísérletet fordított áramiránnyal is!



13. Elektromágneses indukció

Feladat:

Légmagos tekercs és mágnesek segítségével tanulmányozza az elektromágneses indukció jelenségét!

Szükséges eszközök:

Középállású demonstrációs áramerősség-mérő; különböző menetszámú, vasmag nélküli tekercsek (például 300, 600 és 1200 menetes); 2 db rúd mágnest; vezetékek.

A kísérlet leírása:

Csatlakoztassa a tekercs két kivezetését az árammérőhöz! Dugjon be egy mágnest a tekercs hossz tengelye mentén a tekercsbe! Hagyja mozdulatlanul a mágnest a tekercsben, majd húzza ki a mágnest körülbelül ugyanakkora sebességgel, mint amekkorával bedugta! Figyelje közben az áramerősség-mérő műszer kitérését!

Ismételje meg a kísérletet fordított polaritású mágnessel is!

Ismételje meg a kísérletet úgy, hogy gyorsabban (vagy lassabban) mozgatja a mágnest!

Ezután fogja össze a két mágnest és a kettőt együtt mozgatva ismételje meg a kísérleteket!

Ismételje meg a kísérletet kisebb és nagyobb menetszámú tekercsekkel is!

Röviden foglalja össze tapasztalatait!



14. A fény mint elektromágneses hullám

Feladat:

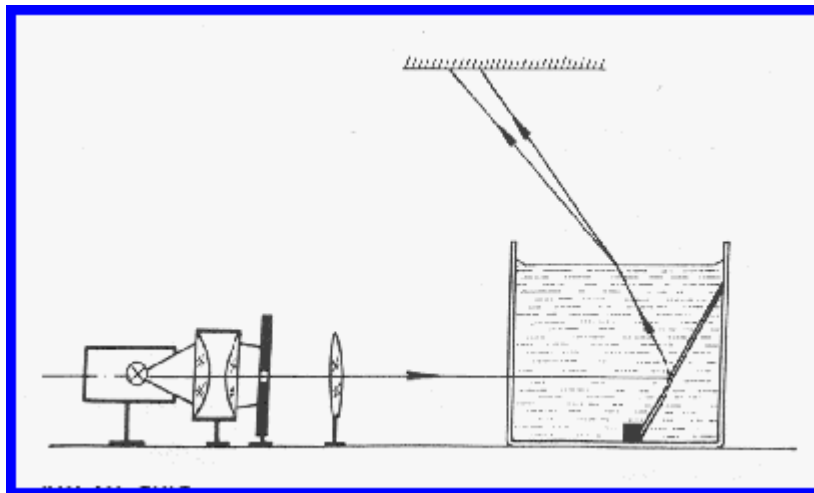
A vizeskádba helyezett tükör segítségével mutassa be a fénytörés jelenségét és a törésmutató hullámhosszfüggésének hatását!

Szükséges eszközök:

Nagy fényerejű lámpa; kondenzorlencse (pl. diavetítő); gyűjtőlencse; üvegekád; síktükör; szögmérő; kis ék a tükör megtámasztására; egy kancsó víz.

A kísérlet leírása:

Az ábrán bemutatott elrendezés szerint helyezzünk egy alkalmas méretű üvegekádba síktükört! A tükör síkja a vízszintessel kb. 60° -os szöget zárjon be! Az izzólámpa fényét gyűjtjük kondenzorral egy keskeny résre, és a rés képét az ábrán bemutatott módon vetítjük ki a mennyezetre vagy egy alkalmasan elhelyezett ernyőre! Ha ezután az edénybe vizet töltünk, a rés keskeny fehér képe helyett folytonos színekép figyelhető meg.



15.A homorú tükör képalkotása

Feladat:

Homorú tükörben vizsgálja néhány tárgy képét! Tapasztalatai alapján jellemezze a homorú tükör képalkotását mind gyakorlati, mind elméleti szempontból!

Szükséges eszközök:

Homorú tükör; gyertya; gyufa; ernyő; centiméterszalag.

A kísérlet leírása:

A homorú tükör segítségével vetítse az égő gyertya képét az ernyőre!

Állítson elő a tükör segítségével nagyított és kicsinyített képet is! Mérje meg a beállításhoz tartozó tárgy- és képtávolságokat!

Mutassa be, hogy a tükörben mikor láthatunk egyenes állású képet!



16. A fényelektromos jelenség

Feladat:

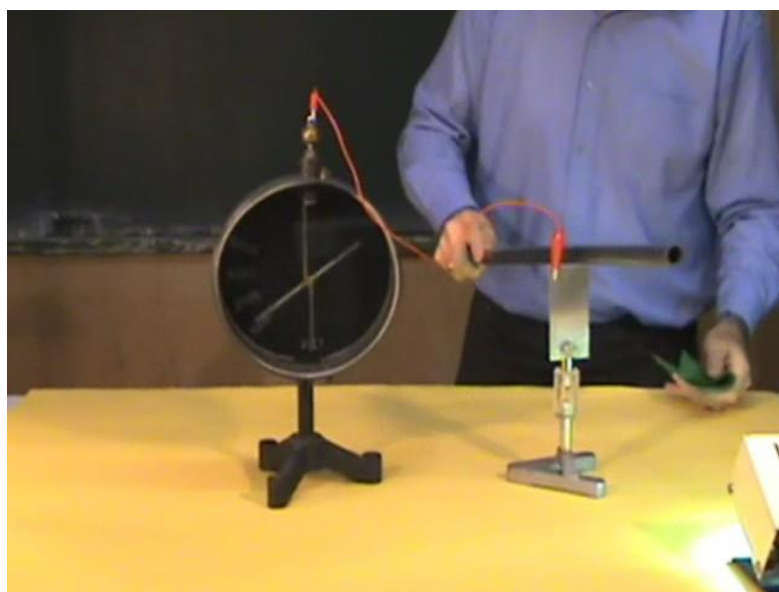
A leírt kísérlet alapján ismertesse a fényelektromos jelenséget, és a vele kapcsolatos törvényszerűségeket!

Szükséges eszközök:

Elektroszkóp; cinklemez; szigetelő állvány; vezető krokodilcsipesszel; üveg- és műanyag rúd; a dörzsöléshez bőr vagy újságpapír, illetve gyapjú vagy selyem; UV-forrás. Ha az eszközök nem állnak rendelkezésre, a kísérlet filmen is letölthető.

A kísérlet leírása:

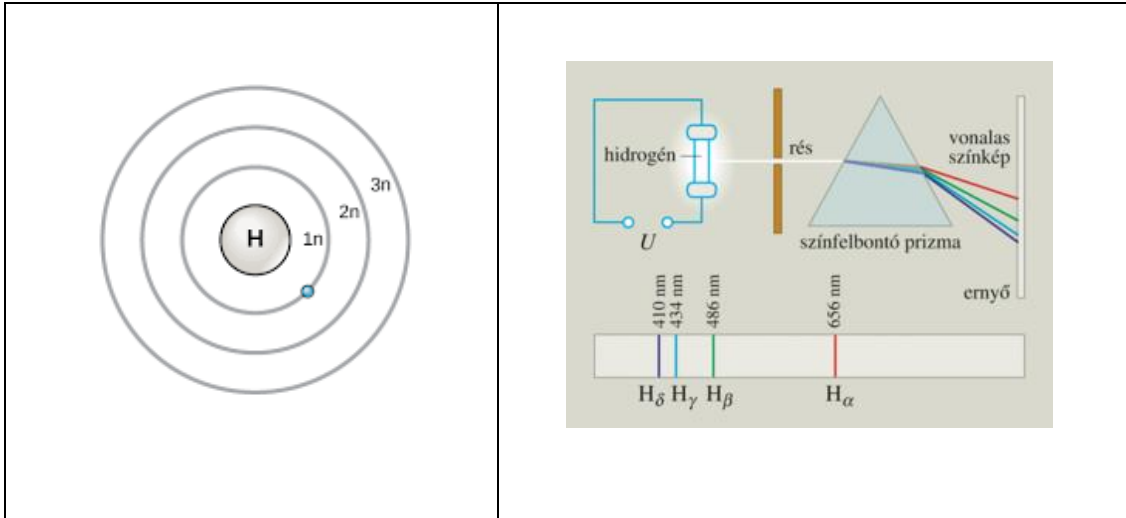
A cinklemez szigetelő állványhoz rögzítjük, majd összekötjük az elektroszkóppal. A műanyag rúd segítségével feltöltjük a cinklemez negatív töltésekkel, majd ultrabolya sugárzást bocsátunk rá. Ekkor kitér az elektroszkóp mutatója. Megismételjük a kísérletet úgy, hogy az elektroszkópot a bőrrel dörzsölt üvegrúd segítségével töltjük fel. Ebben az esetben nem mozdul a mérőműszer mutatója.



17. Színképek és atomszerkezet – Bohr-modell

Feladat:

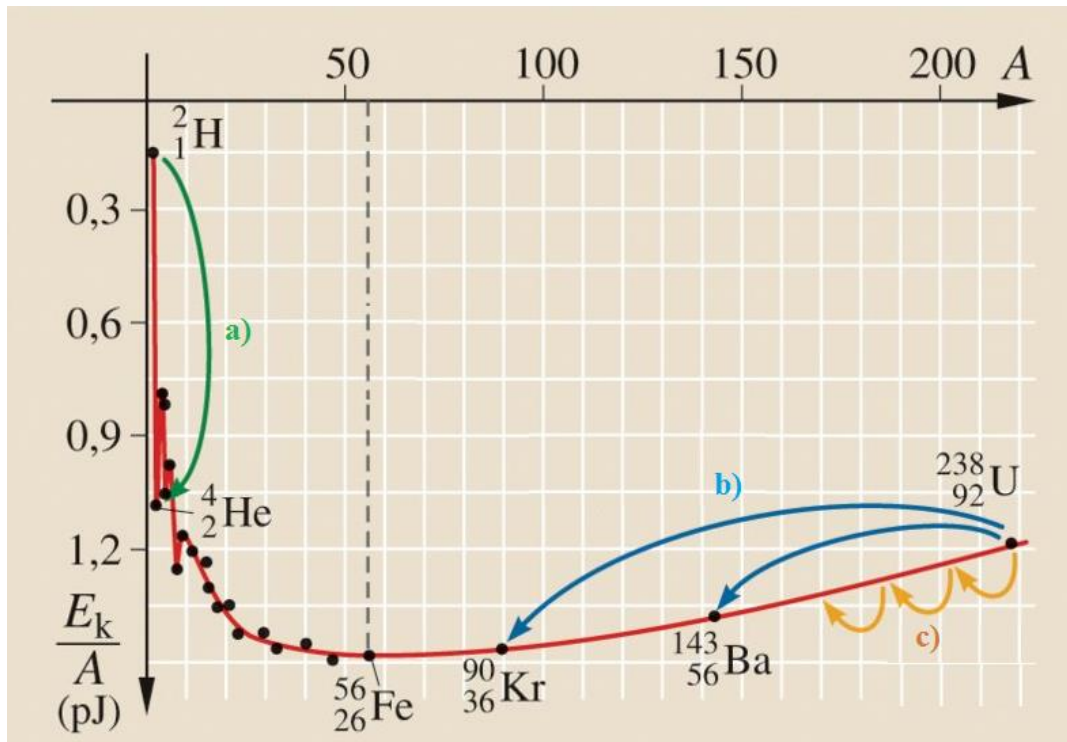
Az ábra alapján mutassa⁺ be Bohr atommodelljének legfontosabb jellemzőit a hidrogénatom esetében! Értelmezze a hidrogén vonalas színképét a Bohr-modell alapján!



18. Az atommag stabilitása – egy nukleonra jutó kötési energia

Feladat:

Az alábbi grafikon segítségével elemezze, hogyan változik az atommagokban lévő nukleonok kötési energiája az atommag tömegszámának változásával! Értelmezze ennek hatását a lehetséges magátalakulásokra! Nevezze meg az a), b) és c) jelű nyilak által mutatott magátalakulásokat, valamint előfordulásukat a természetben és a technika világában!



19. A gravitációs mező – gravitációs kölcsönhatás

Feladat:

Fonálinga lengésidejének mérésével határozza meg a gravitációs gyorsulás értékét!

Szükséges eszközök:

Fonálinga: legalább 30-40 cm hosszú fonálon kisméretű nehezék; stopperóra; mérőszalag; állvány.

A kísérlet leírása:

A fonálingát rögzítse az állványra, majd mérje meg a zsinór hosszát és jegyezze le! Kis kitéréssel hozza az ingát lengésbe! Ügyeljen arra, hogy az inga maximális kitérése 20 foknál ne legyen nagyobb! Tíz lengés idejét stopperrel lemérve határozza meg az inga periódusidejét! Mérését ismétlje meg még legalább négyszer! A mérést végezze el úgy is, hogy az inga hosszát megváltoztatja – az új hosszal történő mérést is legalább ötször végezze el!



20. A Merkúr és a Vénusz összehasonlítása

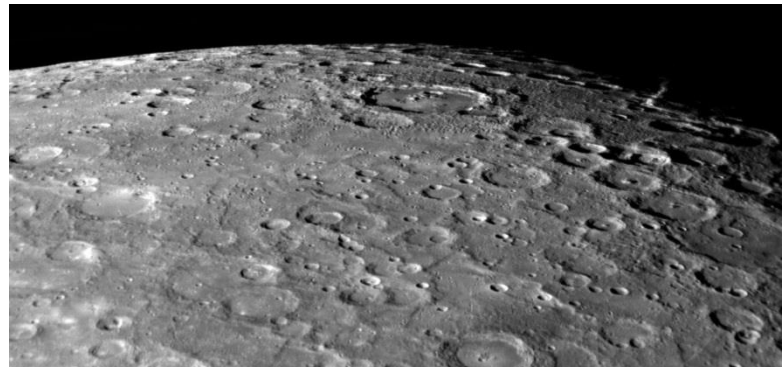
Feladat:

Az alábbi táblázatban szereplő adatok segítségével elemezze a Merkúr és a Vénusz közötti különbségeket, illetve hasonlóságokat!

		Merkúr	Vénusz
1.	Közepes naptávolság	57,9 millió km	108,2 millió km
2.	Tömeg	0,055 földtömeg	0,815 földtömeg
3.	Egyenlítői átmérő	4 878 km	12 102 km
4.	Sűrűség	5,427 g/cm ³	5,204 g/cm ³
5.	Felszíni gravitációs gyorsulás	3,701 m/s ²	8,87 m/s ²
6.	Szökési sebesség	4,25 km/s	10,36 km/s
7.	Legmagasabb hőmérséklet	430 °C	470 °C
8.	Legalacsonyabb hőmérséklet	-170 °C	420 °C
9.	Légköri nyomás a felszínen	~ 0 Pa	~ 9 000 000 Pa



A Vénusz



A Merkúr felszíne

A feladat leírása:

Tanulmányozza a Merkúrra és a Vénuszra vonatkozó adatokat! Mit jelentenek a táblázatban megadott fogalmak? Hasonlítsa össze az adatokat a két bolygó esetében, és értelmezze az eltérések okát a táblázatban található adatok felhasználásával!